

Dveřní pružiny "Piccolo"

Dveřní pružina DICTATOR „Piccolo“ spolehlivě zavírá lehké interiérové dveře jako například dveře do pokoje, do kuchyně, k toaletě nebo dveře v restauracích.

Dveřní pružina "Piccolo" se vyznačuje jak malými rozměry, tak i snadnou a nekomplikovanou montáží.

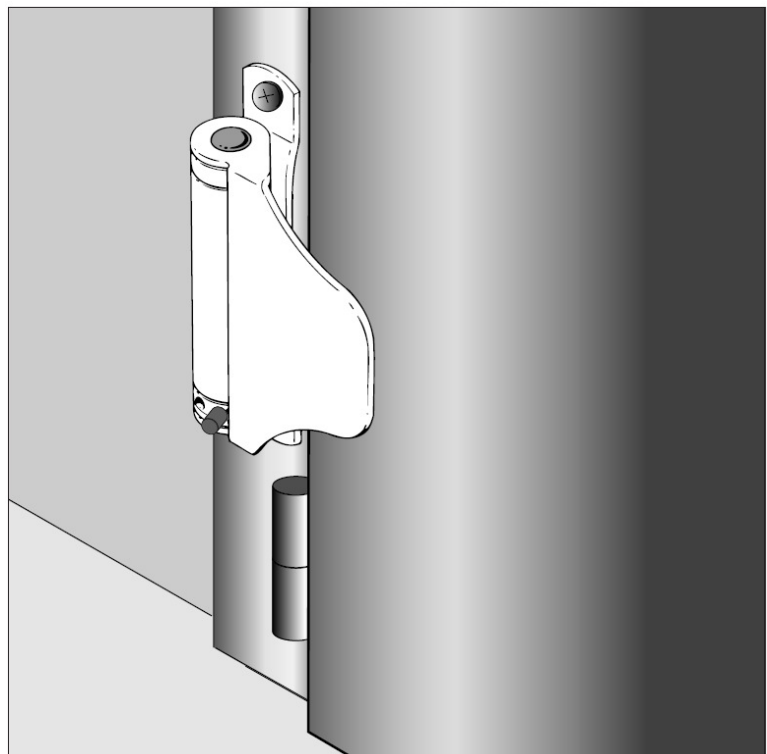
Pružina „Piccolo“ je velice nenápadná, neboť k zavírání nepotřebuje žádná táhla.

Sílu pružiny lze regulovat. Síla se přenáší z přítlačné desky na dveře. Aby přitom nedošlo k poškození dveří, klouže přítlačná deska po podložce připevněné na dveřích.

V případě větších dveří je možné použít více pružin „Piccolo“ a tím zvýšit zavírací sílu.

Výškové rozdíly mezi rámem a dveřmi u zapuštěných dveří bez problémů vyrovnáte pomocí podložek, které jsou součástí balení.

Pro použití na exteriérových dveřích se pružiny „Piccolo“ dodávají v nerezovém provedení.



Technické údaje

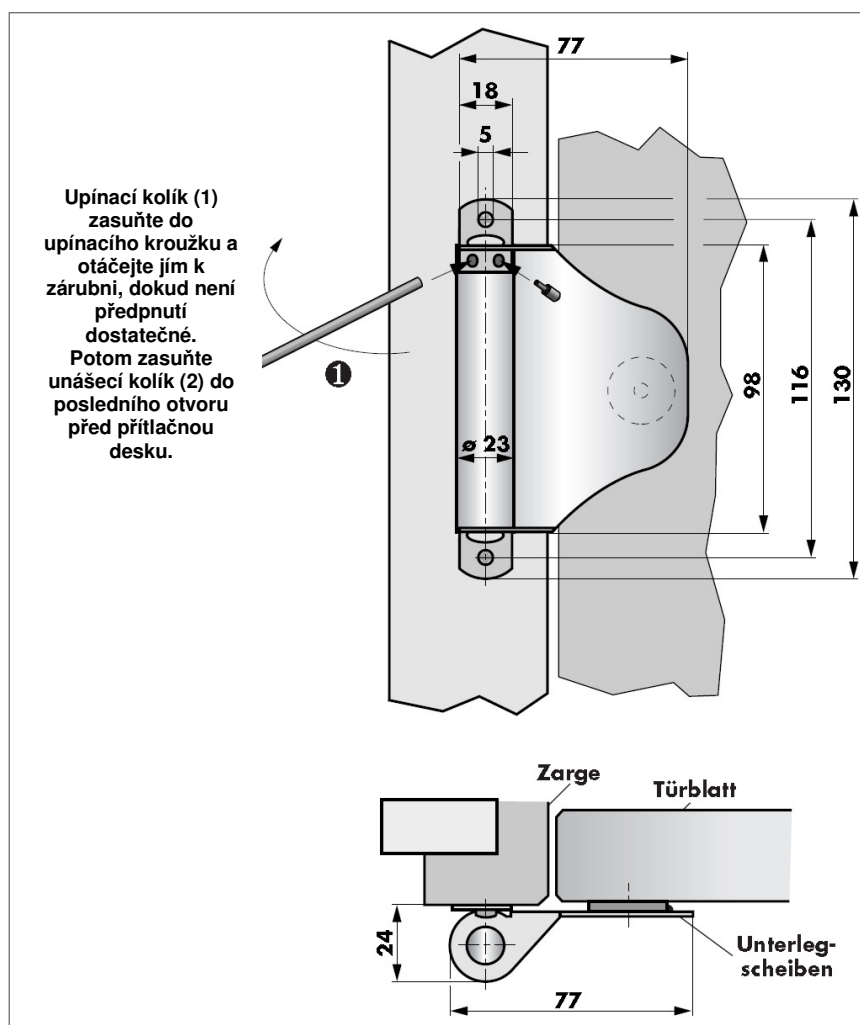
Povrch	poniklované nebo nerezová ocel
Síla pružiny	10 - 50 N (možnost nastavení)
Úhel otevření	max. 90 °
Příslušenství (součástí balení)	3 podložky

Montáž

Pro montáž dveřní pružiny „Piccolo“ přišroubujte vodící pouzdro pružiny pomocí dvou šroubů s půlkulatou hlavou k rámu. Nyní namontujte samomazací podložku a podkladací desku tak, aby přítlačná deska rovně pokrývala podložku. Přítlačná deska by měla být vždy paralelně ke dveřím. U zapuštěných dveří použijte jednoduše i ostatní dodané desky pro vícenásobné podložení podložky.

Nyní můžete pružinu napružit pomocí upínacího kolíku, který je součástí balení. Pozor: přednutí pružiny nesmí být větší než jedna půlotáčka (= 2 otvory). Přednutou pružinu potom zajistíte unášecím kolíkem, který zasunete do otvoru v blízkosti přítlačné desky.

Rozměry



Türblatt = Křídlo dveří
Zarge= Zárubeň
Unterlegscheiben= Podkladací podložky

Objednací údaje

Dveřní pružiny "Piccolo"
Dveřní pružina "Piccolo", V2A

obj. č. 300 340
obj. č. 300 339